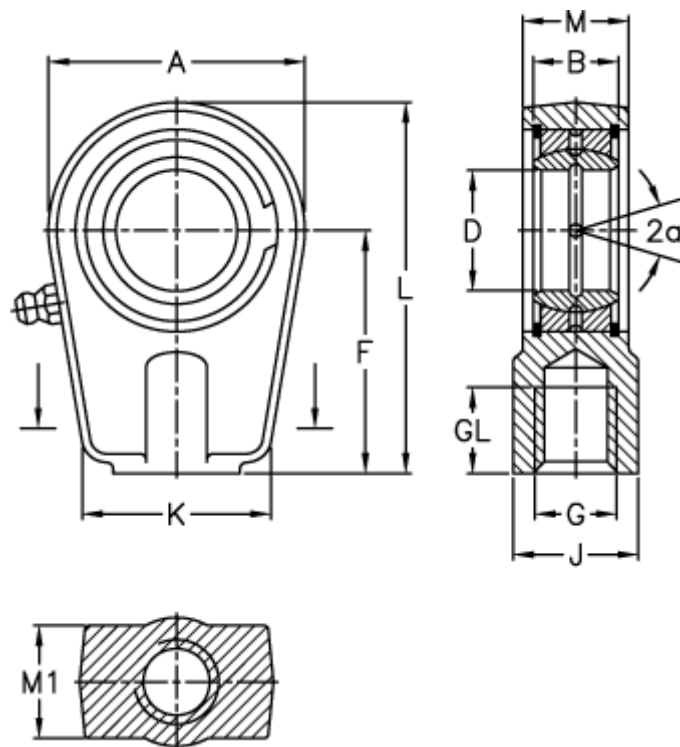


Varenummer: 03552060

Beskrivelse: Fluro hydraulik ledhoved FPR 60N

## Mål



A	= 130	J	= 75
a (grader)	= 6	K	= 120
B	= 44	L	= 200
D	= 60	M	= 50
Dynamisk belastning C (kN)	= 245	M1	= 46
F	= 130	Statisk belastning C0 (kN)	= 400
g	= M58x1,5	Vægt	= 6200
GL	= 59		